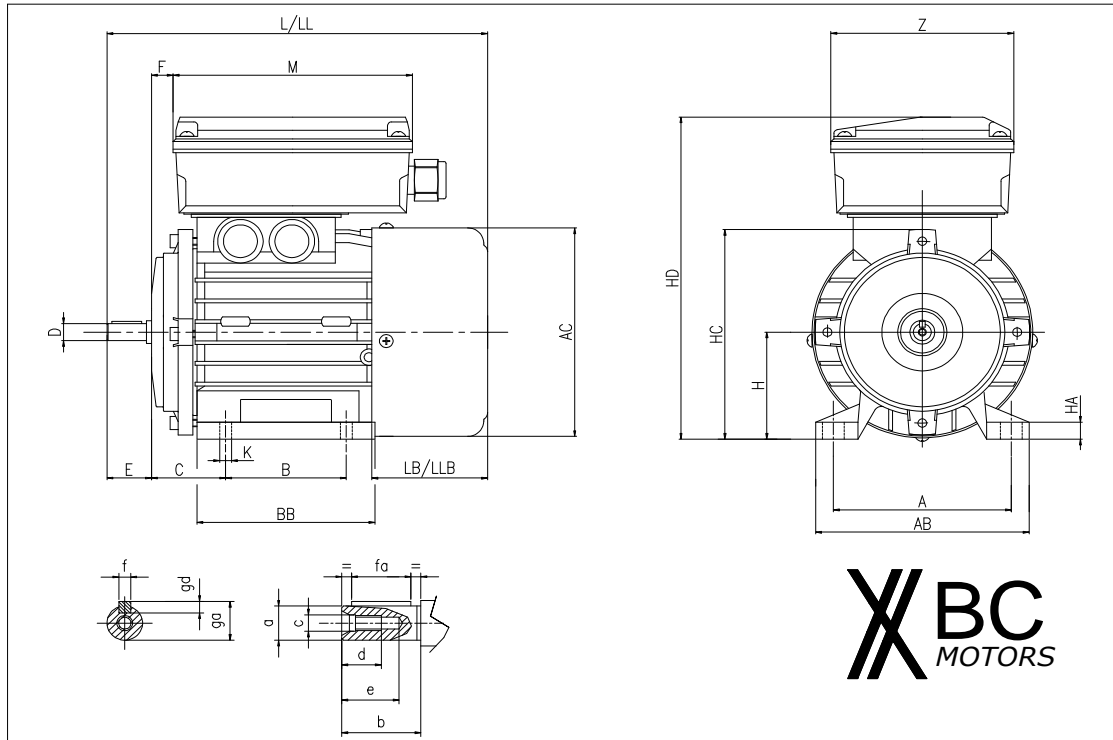


CONSTRUCTIVE DIMENSIONS / B3M SINGLE-PHASE ASYNCHRONOUS MOTORS FORMA CONSTRUCTIVA / B3M MOTOR MONOFASICO



BC
MOTORS

IEC	a	b	c	d	e	fa	f	gd	ga
56	9	20	M4	10	14	15	3	3	10,2
63	11	23	M4	10	14	15	4	4	12,5
71	14	30	M5	12,5	17	25	5	5	16
80	19	40	M6	16,5	21	30	6	6	21,5
90	24	50	M8	19	25	35	8	7	27
100	28	60	M10	22	30	50	8	7	31

MOTORES CON FRENO

IEC	A	B	C	D	E	F	HD	HC	H	L	LB	M	Z	BB	AB	K	AC	HA	LL	LLB
56	90	71	36	9	20	11	170	110	56	193	58,5	121	93	90	108	6	110	9	235	100
63	100	80	40	11	23	14,5	182	125	63	212	62,5	121	93	105	120	7	123	10	260	110
71	112	90	45	14	30	22	200	139	71	246	76	121	93	108	136	7	136	11	300	130
80	125	100	50	19	40	15,5	232	157	80	275	81	146	120	125	154	9,5	156	11	334	140
90S	140	100	56	24	50	20	247	177	90	301	90	146	120	130	174	9,5	176	13	361	150
90L	140	125	56	24	50	20	247	177	90	326	90	146	120	155	174	11,2	176	13	386	150
100	160	140	63	28	60	26,5	268	196	100	364	97	146	120	175	192	11,2	194	14	437	170